

# A Herkules Garden technikai csomag telepítési útmutatója

**Cikkszám:  
322036**



## Vázlatok

- |           |                                     |           |
|-----------|-------------------------------------|-----------|
| <b>1.</b> | <b>Általános javaslatok</b>         | <b>2.</b> |
| 1.1.      | Biztonság                           |           |
| 1.2.      | A jelölés felelőssége               |           |
| <b>2.</b> | <b>A szállítási csomag tartalma</b> | <b>3.</b> |
| <b>3.</b> | <b>Alkatrészek telepítése</b>       | <b>4.</b> |

# 1. Általános javaslatok

**Nagyon fontos, hogy pontosan tartsuk be a telepítési útmutatóban leírtakat. Az előírások be nem tartása a garancia elvesztését vonhatja maga után. A GRAF által szállított minden tartozékról külön használati utasítást fog kapni. Melyet a szállítási csomag mellékleteként kap majd meg.**

**Bármelyik használati utasítás hiánya esetén azonnal kérni kell a pótlását.**

**Telepítés és szerelés előtt minden alkatrész ellenőrzése kötelező, hogy kiszűrjünk minden lehetséges veszélyforrást, és hibát.**

**A telepítés megvalósítását tökéletesen vitelezzük ki.**

## 1.1 Biztonság

Minden munkánál elengedhetetlen, hogy betartsuk az alapvető baleset védelmi előírásokat. Ezen vonatkozó szabályok betartása kötelező szerelési, karbantartási, javítási, és telepítési munkálatok során. Ezen szabályok megtalálhatóak ennek a leírásnak a kapcsolódó fejezeteiben is.

Az esővíz hasznosító rendszer telepítése, illetőleg a különböző alkatrészei szakszerű szerelést igényelnek a használati útmutató pontos utasításai szerint. A teljes rendszeren végzett munka, és az alkatrészei, illetőleg az egész rendszer illetéktelen személy felé elzártnak és védettnek kell lennie.

A GRAF tartozékok széles skáláját kínálja melyek illeszkedőek és működőképesek egymással, és amelyekkel egy komplett rendszer kiépíthető. Egyéb tartozékok használata működésképtelenséghez vezethet, továbbá felmenti a gyártót keletkezett károkért történő felelősségre vonás alól.

## 1.2 A jelölés felelőssége

**Az újra hasznosított víz nem alkalmas emberi fogyasztásra, és az emberi test higiéniájának fenntartására.**

Minden csatlakozót és a csaptelepeket meg kell jelölnünk a **NEM IVÓVÍZ** felirattal - írva, vagy jelöléssel ellátva – a vonatkozó szabályok szerint, hogy elkerüljük az ivóvíz rossz csatlakozóra történő csatlakoztatását, még évekig történő használat során sem. A hibás felhasználás helyes

jelöléseket használva is előfordulhat, pl. gyerekek által. Éppen ezért az újra hasznosított víz csaptelepeit **gyerek által működtethetlenné** kell tenni.

## 2. A szállítási csomag tartalma, a főbb komponensek



- ✓ **Víz alá merülő szivattyú 1000 E**



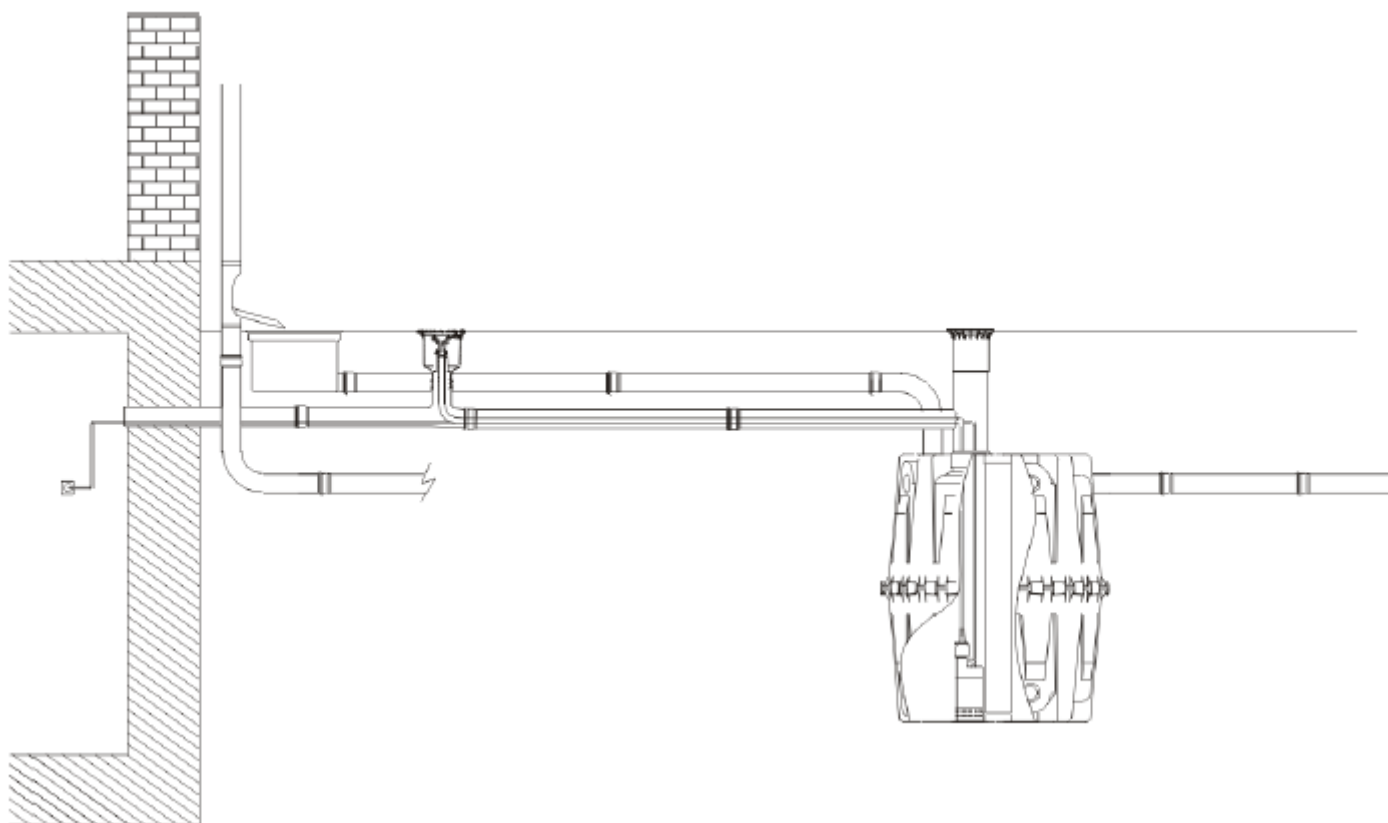
- ✓ **Tömlő csatlakoztatási doboz GARDENA 2 utas szabályozható csatlakozóval**



- ✓ **A nyomás alá helyezhető tömlő hossza 7,5 m**



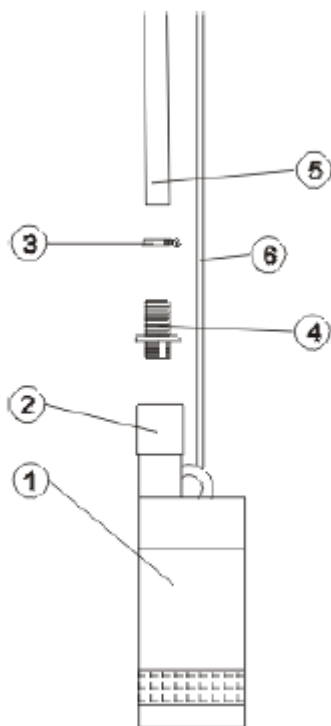
### 3. Alkatrészek telepítése



**Figyelmeztetés:** A földalatti tartály és a tömlő csatlakoztatási doboz távolságát a nyomás alá helyezhető tömlő hossza határozza meg, illetve korlátozza. A tömlő hossza: 7,5 m.

### 3. Alkatrészek telepítése

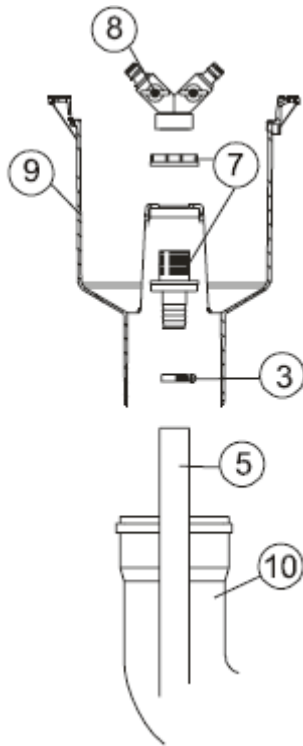
1. részlet - Combi-Jet szivattyú ábrája



- |     |                              |     |                                                               |
|-----|------------------------------|-----|---------------------------------------------------------------|
| (1) | Combi-Jet szivattyú<br>1000E | (4) | Tömlő csatlakozó                                              |
| (2) | Visszacsapó szelep           | (5) | Sárga színű, nyomás alá<br>helyezhető tömlő, hossza:<br>7,5 m |
| (3) | Tömlő szorító gyűrű          | (6) | Elektromos tápvezeték,<br>hossza: 10 m                        |

### 3. Alkatrészek telepítése

2. részlet – Perfekta elosztó rész ábrája



- (3) Tömlő szorító gyűrű
- (5) Nyomás alá helyezhető tömlő. Színe: sárga, hossza: 7,5 m
- (7) Menetes tömlő csatlakozó. Mérete: 1"
- (8) 2 irányú, szabályozható csatlakozó
- (9) Víz csatlakozó doboz
- (10) Telepített csőrendszer